

CONTENEDOR MODIFICADO 40 PIES CON MEDIO BAÑO

DISPONIBILIDAD VENTA Y ALQUILER

USOS:

- ✓ Oficinas
- ✓ Dormitorios
- ✓ Vestidor

VENTAJAS:

- ✓ Altamente durables y seguros
- ✓ fácil de transportar
- ✓ Se garantizan herméticos y sin filtraciones
- ✓ Apilables hasta 3 niveles



ESPECIFICACIONES TÉCNICAS

DIMENSIONES:

- **Dimensiones exteriores:**
Largo 6.05m, ancho 2.44m, alto 2.59m
- **Área:**
30 m²

SISTEMA ELECTRICO:

- 1 panel eléctrico
- 6 tomacorrientes 110V
- 1 tomacorriente 220V
- 2 lámparas LED
- 1 a/a split de 24 000 BTU
- 1 extractor de aire en el baño

PLOMERIA:

- 1 inodoro
- 1 lavamanos

ADICIONAL:

- Nivelación con pilotes de hormigón
- Escalera
- Transporte y descarga
- Rejas
- Desarrollo de diseños y proyectos especiales a su medida

ACABADOS INTERIOR:

- Paredes y cielo revestido con PVC de 9mm
- Piso de Plywood Marino de 30mm revestido con vinil alto tráfico de 3mm

ACABADOS EXTERIOR:

- Pintura esmaltada color a elegir

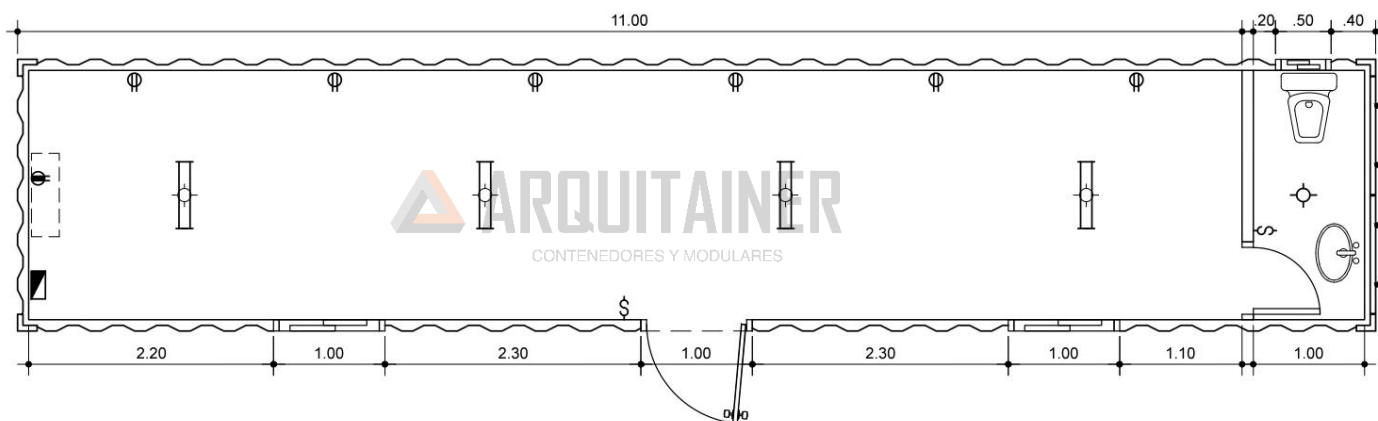
INSTALACIONES:

- 1 puerta de metal de 3' x 7'
- 1 puerta madera de 2' x 7'
- 2 ventanas de 1m x 1m
- 1 ventana de 50cm x 50cm

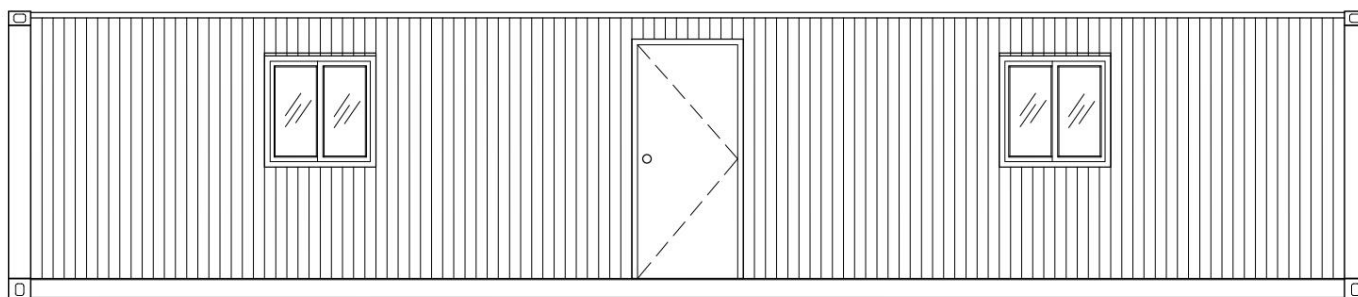
Paso Blanco, Pacora, Ciudad de Panamá
+507 832-2566
Arquitainer@gmail.com
www.arquitainer.com

CONTENEDOR MODIFICADO 40 PIES CON MEDIO BAÑO

DISPONIBILIDAD VENTA Y ALQUILER



PLANTA DE CONTAINER 40'
MODELO C _ OFICINA + SANITARIO



Paso Blanco, Pacora, Ciudad de Panamá
+507 832-2566
Arquitainer@gmail.com
www.arquitainer.com

